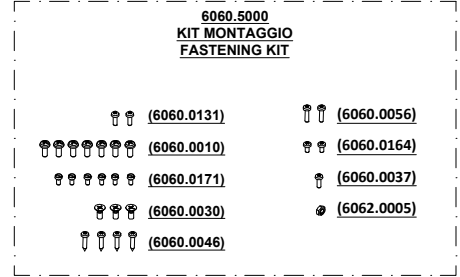
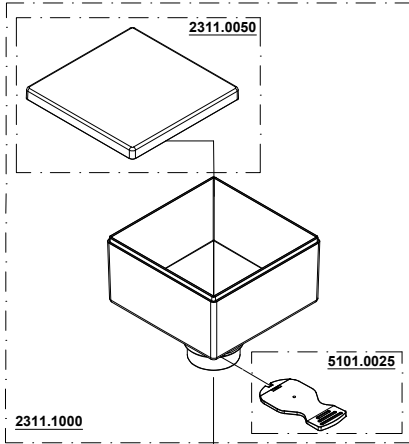




# MIGNON SILENZIO

19/06/2023

110V/60Hz  
 220V/60Hz  
 220-230V/50Hz  
 230-240V/50Hz



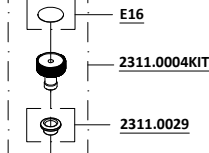
2311.0003GKIT  
 2311.0003-951KIT

2311.0035A0R03-XXG

RIC-PMS.2311-001

MAC50 CP

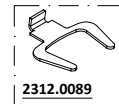
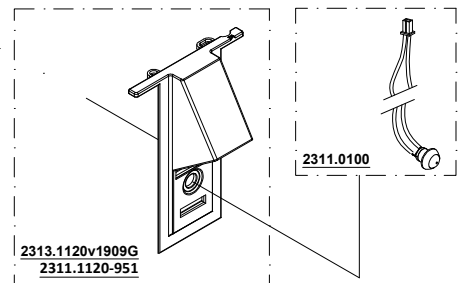
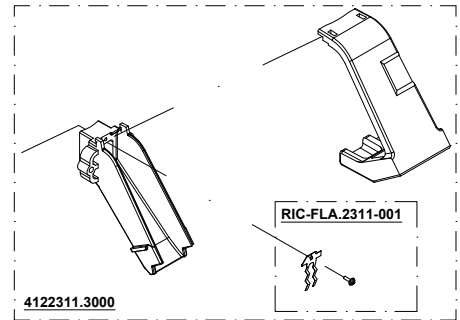
2311.0026KIT



E113 (BIANCO/WHITE)  
 E114 (NERO/BLACK)

2311.0023

E119 (BIANCO/WHITE)  
 E120 (NERO/BLACK)



1013.0008-WM (8uF)(220V)  
 1013.0020-WM (20uF)(110V)

2311.1102KIT220  
 2311.1102KIT110

6040.0063KIT

1005.0240F5A G.B. - U.K.  
 1005.0225 SCHUKO 1.2 mt  
 1005.0110 USA  
 1005.4220 SVIZZERA - SWITZERLAND  
 1005.1250 COREA - KOREA

N.B. : DOVE INDICATO CON "XXX" SI RICHIEDE DI SPECIFICARE IL COLORE  
 PLEASE NOTE : WHERE "XXX" IS INDICATED YOU HAVE TO SPECIFY THE COLOUR



**YOUR COFFEE  
EXPERIENCE**

## Listino ricambi/ Spare Parts Price List **MIGNON SILENZIO**

<b>ARTICOLO ITEM N°</b>	<b>DESCRIZIONE DESCRIPTION</b>	<b>PREZZO PRICE</b>
1005.0110	CABLAGGIO UL/CSA V110 USA/CANADA PLUG V110	€ 8,10
1005.0225	CABLAGGIO MONOFASE mt.1,20 spina schuko SCHUKO PLUG 1.2 mt V220	€ 8,10
1005.1250	CABLAGGIO VOLT. 220 per Korea KOREA PLUG V220	€ 14,81
1005.4220	CABLAGGIO MONOFASE per Svizzera SWITZERLAND PLUG V220-230	€ 8,10
2311.0023	TASSELLO PORTAFILTRO MIGNON ME/MP FILTER HOLDER	€ 4,05
2311.0029	GUARNIZIONE POMELLO MIGNON v. 1708 MIGNON KNOB SEAL	€ 1,40
2311.0050	COPERCHIO CAMPANA MIGNON v.1708 LID HOPPER MIGNON	€ 6,71
2311.0100	KIT MICRO ME 1000.0009+CAV73+6062.0018-0 MICRO ACTIVATION SWITCH	€ 13,41
2311.1000	CAMPANA MIGNON ME 300gr. COMPLETA MIGNON BEAN HOPPER (300G)	€ 32,13
2312.0089	FORCELLA MIGNON v.1708 - Fissa FORK MIGNON - FIXED	€ 24,79
5101.0025	LINGUETTA CAMPANA ME / RRF HOPPER CLOSING TAB	€ 2,66
6060.5000	KIT VITERIE x MIGNON senza display MOUNTING SCREW KIT MIGNON	€ 10,32
4122311.3000	GRUPPO SCIVOLO CAFFE' x MIGNON NUOVO COFFEE EXIT SLIDE GROUP	€ 21,08
1005.0240F5A	CABLAGGIO VOLT. 240 per GB + fus. 5A U.K. PLUG V230-240	€ 14,81
1013.0008-WM	CONDENSATORE 8MF 425-475-500Vac 50/60Hz CAPACITOR 8 $\mu$ F 425-475-500Vac 50/60Hz	€ 13,41
1013.0020-WM	COND. 20MF 400-450Vac 50/60Hz (UL) CAPACITOR 20MF 400-450Vac 50/60Hz	€ 13,41
2311.0003-951KIT	KIT COPERCHIO CROMO MIGNON ME TOP COVER KIT (CHROME)	€ 17,08



**YOUR COFFEE  
EXPERIENCE**

## Listino ricambi/ Spare Parts Price List **MIGNON SILENZIO**

2311.0003GKIT	KIT COPERCHIO NERO MIGNON ME <b>TOP COVER KIT (BLACK)</b>	€ 6,33
2311.0004KIT	KIT POMELLO NERO MIGNON SILENT <b>BLACK KNOB KIT</b>	€ 8,10
2311.0026KIT	KIT SCUDETTO EUREKA MIGNON SILENT <b>EUREKA 1920 LOGO KIT w/ SCREW</b>	€ 4,24
2311.0035A0R03-XXG	GUARNIZIONE CAMPANA MIGNON <b>BEAN HOPPER SEAL</b>	€ 2,66
2311.1102KIT110	KIT BASE ME (NO DPY) 110V <b>BASE GROUP V110</b>	€ 67,05
2311.1102KIT220	KIT BASE ME (NO DPY) 220V <b>MIGNON BASE GROUP 220v</b>	€ 57,12
2311.1120-951	FRONTALINO PL CROMO x MIGNON v.1708 <b>FRONT COVER (CHROME)</b>	€ 26,82
2313.1120v1909G	FRONTALINO PL GOFFRATA x ME/MP v.1909 <b>FRONT COVER (BLACK)</b>	€ 13,41
6040.0063KIT	KIT PIEDINI <b>BASE PLASTIC FEET KIT</b>	€ 2,02
E113	ETICHETTA scritta MIGNON bianco (14x42) <b>"MIGNON" WHITE LABEL</b>	€ 4,05
E114	ETICHETTA scritta MIGNON nero (14x42) <b>"MIGNON" BLACK LABEL</b>	€ 4,05
E119	ETIC.scritta SILENZIO bianco x MIGNON <b>"SILENZIO" WHITE LABEL</b>	€ 4,05
E120	ETIC. scritta SILENZIO nero x MIGNON <b>"SILENZIO" BLACK LABEL</b>	€ 4,05
E16	ETICHETTA FINE GROSSO FAMIGLIA <b>MIGNON KNOB'S LABEL</b>	€ 1,01
MAC50 CP	COPPIA MACINE PIANE mm.50 <b>50mm FLAT BURRS SET</b>	€ 15,51
RIC-FLA.2311-001	RIC. FLAP_FILTRO SILENT_STD <b>FLAP KIT</b>	€ 13,04
RIC-PMS.2311-001	RIC. PORTAMACSUP_FILTRO SILENT_STD <b>UPPER BURR HOLDER 50mm STD</b>	€ 11,39



**YOUR COFFEE  
EXPERIENCE**

## **Listino ricambi/ *Spare Parts Price List* MIGNON SILENZIO**

- Gli articoli evidenziati sono i ricambi delle parti soggette a maggiore usura, e quindi il loro approvvigionamento è particolarmente consigliato
  - Tutti i prezzi si intendono IVA esclusa
  - La merce viene venduta franco fabbrica a Sesto Fiorentino (FI) e viaggio a rischio del committente.
- The items highlighted are the spare parts of the pieces subject to greater wear, and therefore their supply is particularly recommended
  - All prices are intended VAT excluded
  - Goods are sold ex works from Sesto Fiorentino (FI), Italy and travel at the risk of the Customer